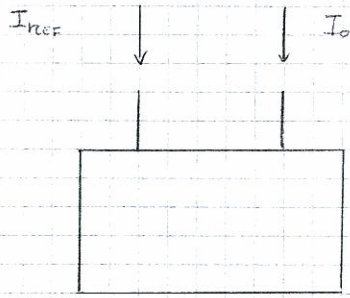


# SPECCHI DI CORRENTE

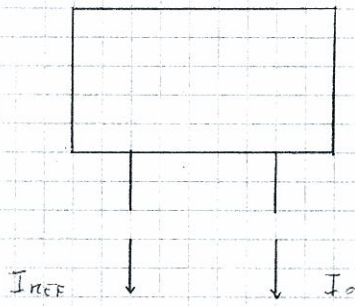
Sono una serie di circuiti non lineari che possiamo così schematizzare.



$$I_o = K I_{in}$$

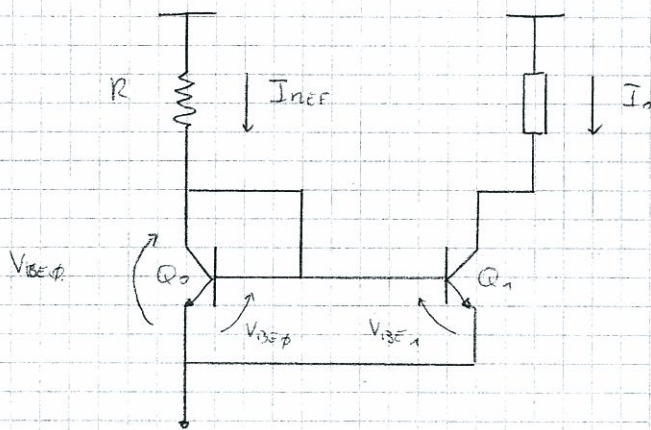
$K =$  RAPPORTO DI COPERTURA

Oppure abbiamo anche il duale



MINIATTO  
 TI CONNESI MURDAS  
 LA MURATA  
 DEL MIO CORRE

Primo schema possibile



$$Q_0 = Q_1$$

$$I_{ref} = \frac{V_{DD} - V_{CEQ}}{R} \quad I_{ref} = \frac{V_{DD} - V_{BE}}{R}$$

$$V_{CEQ} = V_{BE1}$$

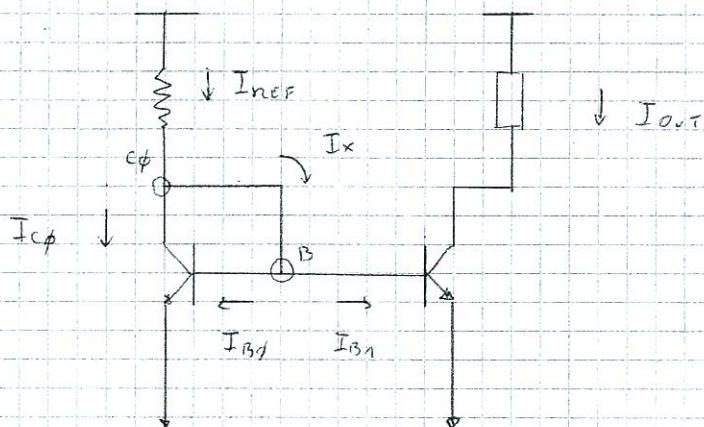
$$I_{C1} = I_S \left( e^{\frac{V_{BE}}{V_T}} - 1 \right) \left( 1 + \frac{V_{CE}}{|V_A|} \right)$$

transistor l'effetto  
early

$$I_{C\phi} = I_{C1}$$

$$V_{CE1} = V_{BE1} + V_{CEQ}$$

$$V_{CE1} = V_{CEQ} = V_{BE}$$



(B)  $I_x = I_{out} + I_{B\phi}$

(C)  $I_{ref} = I_x + I_{c\phi}$

$$I_{ref} = I_{c\phi} + I_{B1} + I_{B\phi} = I_{c\phi} + \frac{I_{c\phi}}{\beta} + \frac{I_{c\phi}}{\beta}$$

$$I_{c\phi} = I_{C1} \Rightarrow I_{B1} = I_{B\phi}$$